



春舍新风系统

CHUN SHE

Fresh air system

江苏皓净环境科技有限公司

地址：江苏省镇江市开发区建安路3号

邮箱：247262750@qq.com

网址：www.jshaojingkt.com

24小时服务热线：13472414458

18951159577



新风管道系统 风口系列产品

专业制造商

01

新风选型指南

05

初效净化新风系统

07

商用大风量新风系统

09

高效PM2.5净化新风系统

11

单向、双向流新风换气机

13

新风机组

21

新风配件

23

球形喷口

24

智能控制



CHUN SHE
FRESH AIR
春舍新风

企业简介

COMPANY PROFILE

江苏皓净是一家致力于打造集空气净化与通风换气于一体的空净常用环保设备有限公司，春舍新风是其旗下品牌。起源于欧美，发展于当下，作为现代城市生活的伴侣；春舍新风系统适用于工装与家装；通过冷热回收、充分净化、资源循环利用，为你提供纯净新鲜富氧无污染的空气，带给你一份清新健康的呼吸！

公司坚持“质量第一，用户至上，价格合理，诚信服务”的企业宗旨，本着“用户满意是我们所追求的，用户所想是我们应做到的”经营理念。用一流的技术，一流的服务，一流的质量服务广大客户，为民族工业、绿色发展、节能减排、低碳经济添砖加瓦。热忱欢迎海内外各界人士，朋友前来洽谈、合作，携手共迎美好明天。

新风选型指南

根据建筑的结构特点、同一建筑物的用途、面积、人员数量，从“室内人均新风量”和“室内抽象气次数”两个方面计算建筑物内所需的新风量 Q 。

$Q = \text{人均新风量}(q) \times \text{同时工作人数}(n)$

$Q = \text{换气次数}(p) \times \text{有效容积}(s \times h)$

取较大 Q 值作为设备选型依据，确定新风换气机的型号和数。

民用舒适性空调房间所需新风量

房间类型	不吸烟					少量吸烟		大量吸烟
	一般病房	体育馆	影剧院 百货商场	办公室	计算机房	餐厅	高级客房	会议室
每人所需新风量 (qm^3/h)	17-42	8-20	8.5-21	25-62	40-100	20-50	30-75	50-125
房间新风换气次数 p (次/h)	1.06-2.65	0.50-1.25	1.06-2.66	1.56-3.90	2.50-6.25	1.25-3.13	1.88-4.69	3.17-7.81

安装形式及位置的选择

根据建筑物现状及特点，确定合理的安装位置，以保证节省空间、简化安装工作、气流组织合理、新风利用率高。

某计算机房面积 $S = 60(\text{m}^2)$ ，净高 $h = 3(\text{m})$ ，人员 $n = 10(\text{人})$

，若按每人所需新风量计算，取每人所需的风量 $q = 70(\text{m}^3/\text{h})$

，取新风量 $Q_1 = n \times q = 10 \times 70 = 700(\text{m}^3/\text{h})$ 若按房间新风换气次数计算取房间新风换气次数 $p = 5(\text{次}/\text{h})$ 则新风量

$Q_2 = p \times s \times h = 5 \times 60 \times 3 = 900(\text{m}^3/\text{h})$ 由于 $Q_2 \geq Q_1$ ，

故取 Q_2 （即 $900\text{m}^3/\text{h}$ ）作为设备选型参考数据。

新风换气机型号说明



1、安装形式区分：C为窗式，D为吊顶式，L为落地式，W为外挂式，N为内挂式。

2、换热器结构区分：Z为转轮式，B为板翅式。

例：KHB-D1T表示新风换气机，换热器为板翅式，吊顶安装式新风量 $1600\text{m}^3/\text{h}$ ，新风量可分级调节。

3、送排风特性区分：T表示风量可分级调节，Z表示正压机，送风量大于排风量，F表示负压机，送风量小于排风量。

4、“Q”表示采用全热回收换热器，不带“Q”则表示采用显热回收换热器。

5.安装于室外机组配防水控制箱，定货时需注明。



新风换气机特点讲解

静音设计，安全可靠

内置低噪音外转子离心风机，机组壁覆有新型吸声材料，运行平稳噪音低，防止了对现场的干扰。整机除风机外无运动部件，几乎无需维护，可确保长期稳定可靠工作。

品种齐全，应用简便

多种机型，适合从15~1500m²建筑单元，一体化结构，内置热交换器，双风机，过滤器，只需接通电源和风道即可使用。

低费用高效率

暂代新风处理设备，不必单设机房，可减少设备投资和建筑面积利用热回收技术节能降耗运行费用节约新风处理能耗30%以上，无冷热源供应，一体化结构减少维护工作量，节省人工费用。

双向换气

室内外空气等量置换。

能量回收功能

内置静止热交换器，能量回收效率达70%以上，冷热负荷（室温）不受新风影响，大幅度降低新风处理所需能量，实现高效节能。

过滤净化功能

进入室内的空气在机组中经专业级过滤器过滤，有效防止灰尘和有害物质进入室内，保持室内空气新鲜，同时可选用静电进化器，负离子发生器，光触媒等净化设备。



在冬天的功能——暖气空调时



热交换计算公式
室内供气温度=(室内温度-室外温度)×热交换率+室外温度
计算例:(20°C-0°C)×70%+0°C=14°C

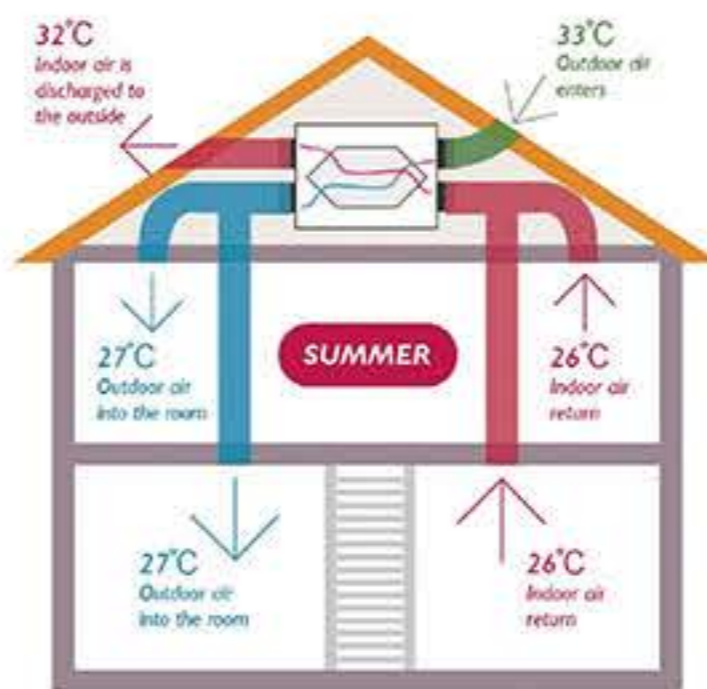
在夏天的功能——冷气空调时



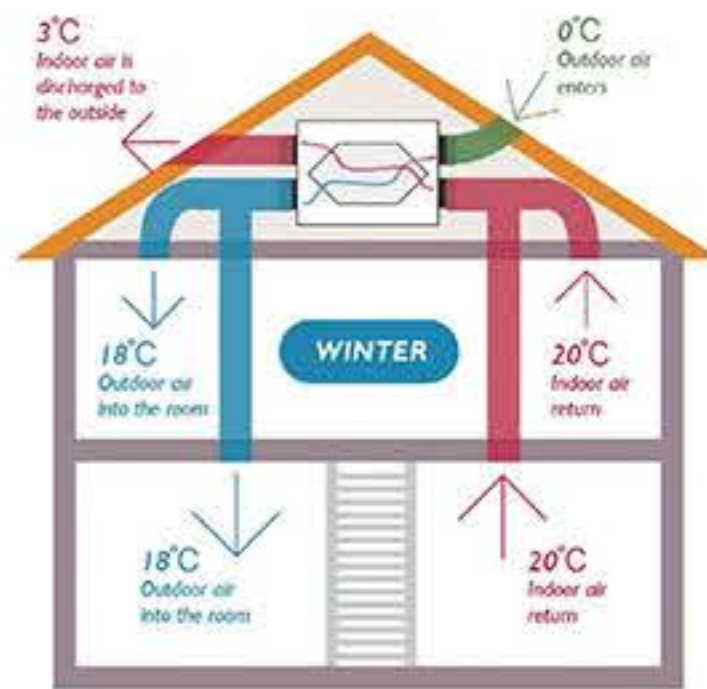
热交换计算公式
室内供气温度=室外温度-(室外温度-室内温度)×热交换率
计算例:32°C-(32°C-26°C)×70%=27.8°C

打开新风一整天消耗不到1度电

新风热交换原理说明



夏季/SUMMER/室内制冷



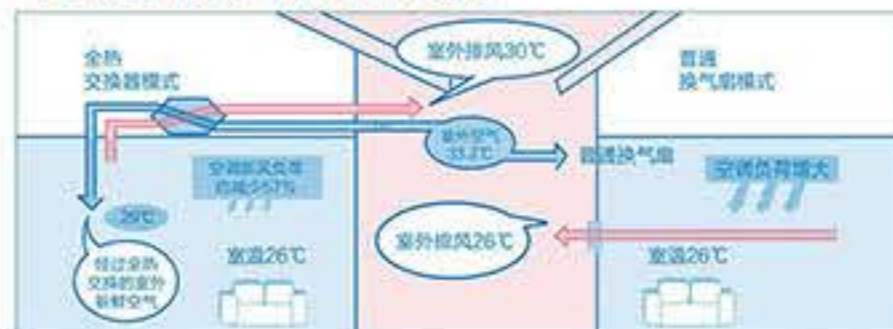
冬季/WINTER/室内制热

高效节能，长期成本比较

普通换气扇与全热交换器长期成本比较图



高效能量回收减少换气时的能量损失，可以达到减少能耗的效果



夏季 利用室内排出的冷空气的能量，把外面的热空气预冷后再送入室内，室内冷量损失少。



冬季 利用室内排出的暖空气的能量，把外面的冷空气预热后再送入室内，室内热量损失少。

【测试条件】

- 地点: 北京地区
- 室内工况: 制冷时26°C (RH50%) 制热时20°C (RH50%)
- 室外工况: 制冷时33.2°C (RH59%) 制热时-10°C (RH45%)
- 换气量: 200m² × 2.5m × 0.58/h = 250m³
- 空调系统运行时间:
夏季: 24/日 × 122日 = 2928h (6-9月)
冬季: 24/日 × 120日 = 2880h (11月15日-3月15日)
- 电费: 0.49元/kW·h
- 空气密度为ρ=1.205kg/m³ (20°C 1atm)
- 空调能效比EER/COP=3.2 (取能效国家标准分体式3级能效标准)
- 由于全热交换器换气时能够降低换气负荷，空调器的制冷、制热负荷随之减少，故而空调器设备费有可能降低。
- 以上为 实验室取得数据，仅供参考。

全热交换商用新风换气机

动力强劲：低噪音离心风机，确保静音效果

干净健康：通过新风送风等量置换，确保空气足够新鲜

流入空气中的尘埃粒子被初效过滤网有效的阻挡，主要过滤尘埃粒子、毛发、毛絮、灰尘等颗粒较大的杂质。

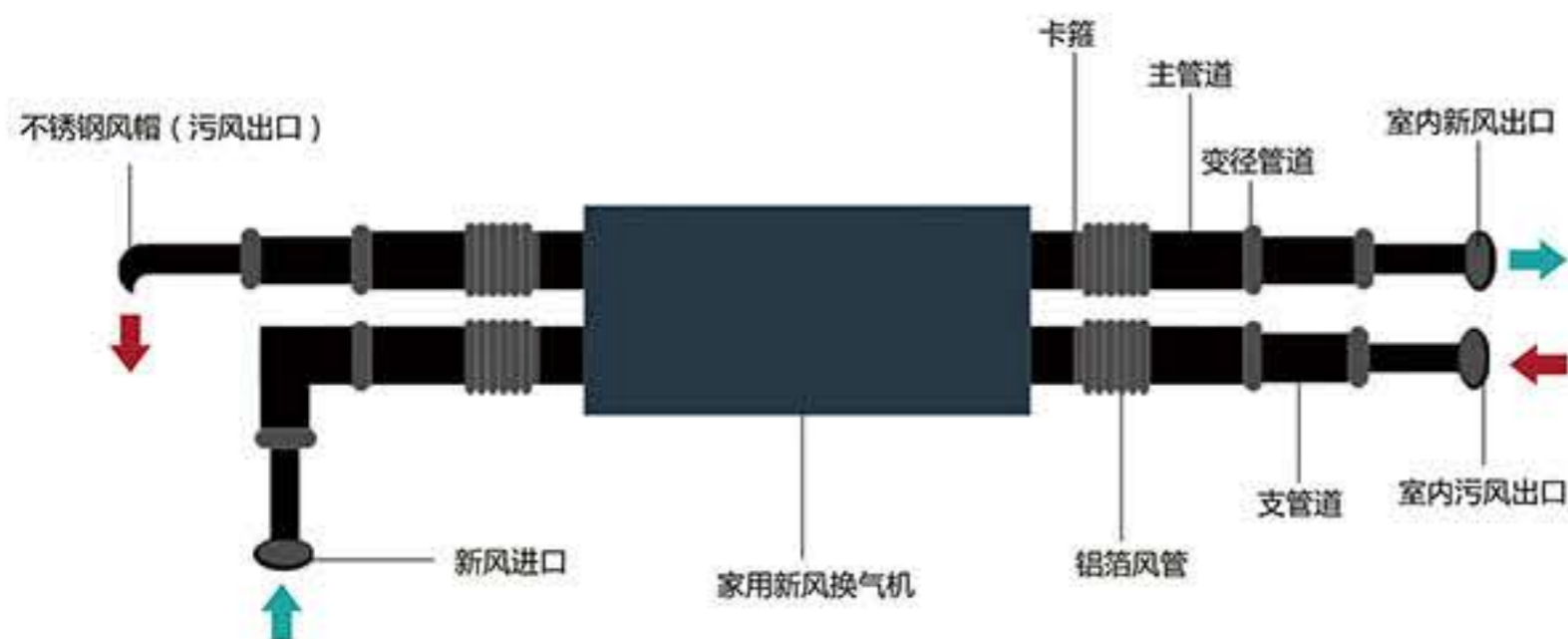


技术优点 TECHNICAL ADVANT

名牌电机、人体力学设计，速享健康呼吸
热交换温暖过冬更节能，静享健康好空气

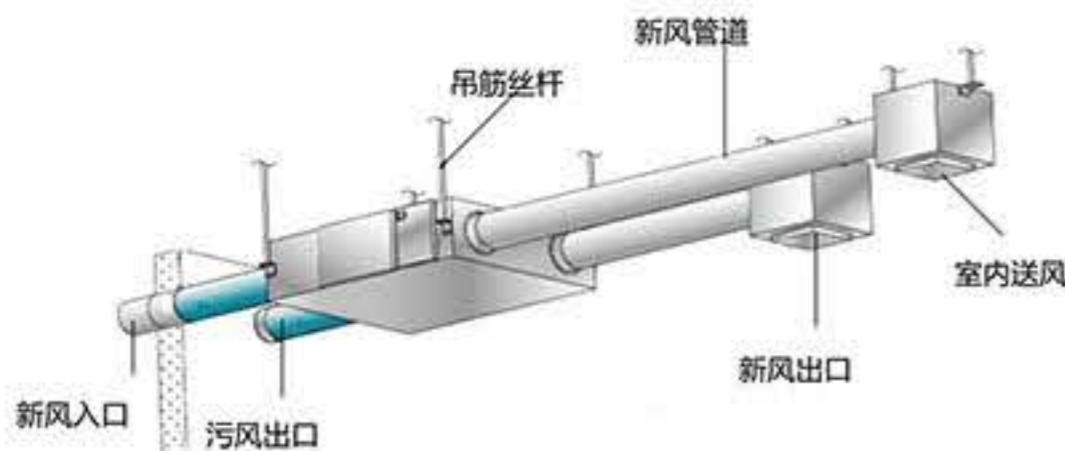


安装示意图 INSTALLATION DI



安装方式及注意事项

1. 水平放置机器
2. 确定安装位置并预留检修口
3. 确认风口以及各配件的尺寸
4. 风口连接处需用铝箔胶带固定
5. 如遇疑问请勿野蛮操作及时联络安装



可上下颠倒安装 契合房型



侧点检口450*450mm，节省安装空间，可以轻松点检过滤网、纸芯交换器及电源盒；更支持上下颠倒安装：根据安装空间的大小，选择将侧点检口置于左边（正常安装）或右边（颠倒安装），契合不同房型。

性能结构 PERFORMANCE STRUCTURE



全热交换芯体（纸芯）



初效不锈钢过滤网

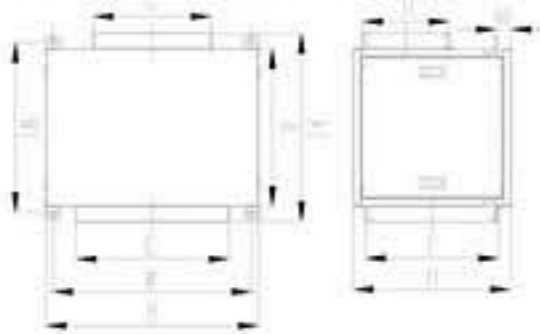
1. 全热交换芯体，6-12个月更换一次，不可水洗。
2. 初效过滤网为不锈钢材质可清洗。

注：1. 维护时间根据我司内部基准进行评价，实际环境不同时会有差异。
2. 如产品使用的环境恶劣（大量灰尘产生的场所），会导致本产品的风量和过滤效率急剧下降，为保证产品过滤效果，请适当增加过滤网的清洁或更换次数。

产品参数 PRODUCT PARAMETERS

型号	风量 (m ³ /h)	功率 (w)	静压 (Pa)	噪音 (Db)	热回收率 (%)	机组外形	出风口
CS-BZ-15JL	150	20*2	60	25	72	780*565*225	Φ140
CS-BZ-25JL	250	30*2	70	25	72	780*565*225	Φ140
CS-BZ-35JL	350	30*2	80	25	72	900*600*222	Φ140
CS-BZ-50JL	500	70*2	100	30	72	900*600*222	Φ140
CS-BZ-60JL	600	70*2	110	30	72	900*600*222	Φ140
CS-BZ-80JL	800	150*2	110	35	72	1080*800*298	Φ200
CS-BZ-100JL	1000	150*2	120	35	72	1080*800*298	Φ200
CS-BZ-120JL	1200	180*2	140	35	72	1080*800*298	Φ200
CS-BZ-150JL	1500	180*2	160	40	72	1210*1060*316	Φ200
CS-BZ-200JL	2000	250*2	180	42	72	1402*1210*376	Φ250

商用单板风机箱



快速引进新鲜空气，循环净化，
为你有效净化室外空气，让室内空气焕然一新。

产品参数 PRODUCT PARAMETERS

型号	风量 (m ³ /h)	功率 (w)	静压 (Pa)	全压 (Pa)	出风口	回风口	机组外形
CS-DX-200BZ	2000	250	200	280	320*230	400*350	580*560*450
CS-DX-250BZ	2500	320	220	320	320*250	400*350	580*560*450
CS-DX-300BZ	3000	550	260	350	380*250	450*350	580*640*450
CS-DX-400BZ	4000	800	260	380	380*290	450*440	670*640*540
CS-DX-500BZ	5000	1100	280	400	380*290	450*540	670*640*640
CS-DX-600BZ	6000	1500	300	430	480*350	620*540	770*860*640
CS-DX-700BZ	7000	1800	440	580	480*350	620*540	770*860*640
CS-DX-800BZ	8000	2200	440	580	520*400	620*620	850*860*720
CS-DX-1000BZ	10000	3000	440	620	520*450	620*620	850*860*720



商用大风量新风系统

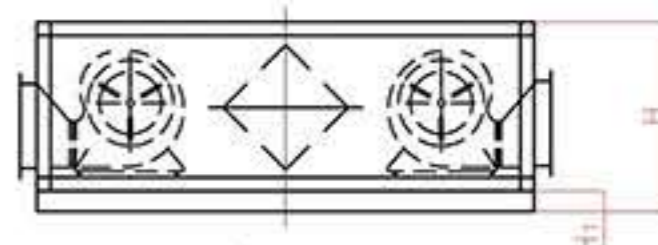
运转安静：低噪音离心风机，确保静音效果

双向换气：通过新风送风等量置换，确保空气足够新鲜



技术优点 TECHNICAL ADVANTAGES

全热交换新风换气机可配置不同的过滤材料，对新风进行过滤处理，并可过滤空气中的尘埃粒子，提高引入新风的空气品质。



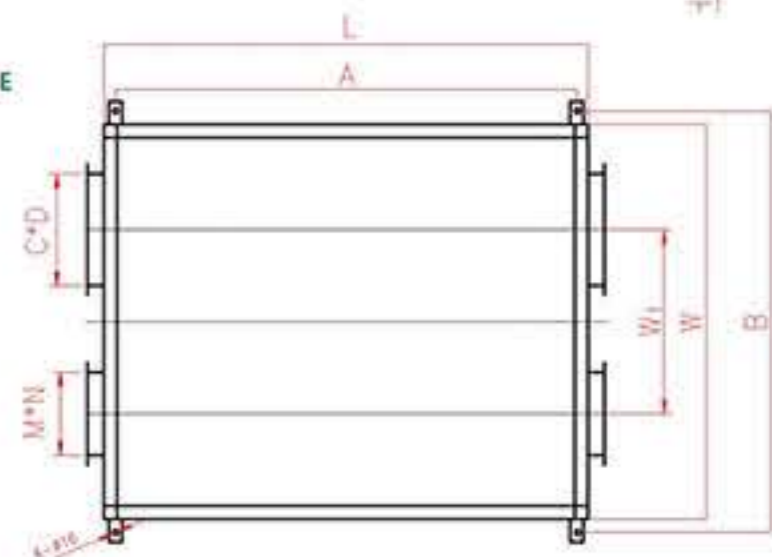
性能结构 PERFORMANCE STRUCTURE



全热交换芯体（纸芯）



全热交换器芯体（铝芯）



- 1.全热交换芯体（纸芯），6-12个月更换一次，不可水洗；全热交换器芯体（铝芯）可水洗。
- 2.全热交换器芯体为铝质材料可清洗。

注：1.维护时间根据我司内部基准进行评价，实际环境不同时会有差异。

2.如产品使用的环境恶劣(大量灰尘产生的场所)，会导致本产品的风量和过滤效率急剧下降，为保证产品过滤效果，请适当增加过滤网的清洁或更换次数。

产品参数 PRODUCT PARAMETERS

型号	风量 (m ³ /h)	功率 (w)	静压 (Pa)	噪音 (Db)	热回收率 (%)	机组外形	出风口
CS-BZ-200JL	2000	320*2	200	45	70	1400*1040*500	320*250
CS-BZ-250JL	2500	450*2	210	48	70	1400*1200*500	320*250
CS-BZ-300JL	3000	550*2	220	48	70	1470*1200*500	320*250
CS-BZ-400JL	4000	750*2	260	50	70	1740*1240*600	400*250
CS-BZ-500JL	5000	1100*2	260	52	70	1740*1500*600	400*320
CS-BZ-600JL	6000	1500*2	300	55	70	1850*1600*740	500*320
CS-BZ-700JL	7000	1800*2	350	58	70	2000*1800*800	500*320
CS-BZ-800JL	8000	2200*2	360	60	70	2100*1800*810	500*320
CS-BZ-1000JL	10000	3000*2	380	65	70	2300*1900*970	630*400
CS-BZ-2000JL	20000	7500*2	500	65	70	2800*3000*1180	1100*450

旗舰款家用新风换气机

OA进风侧 电动防逆流阀

EZ排风侧 物理防逆流阀

进出风口防逆流阀设计，有效防止室外污染空气倒灌室内，24小时不间断护卫站岗！



经典款家用新风换气机



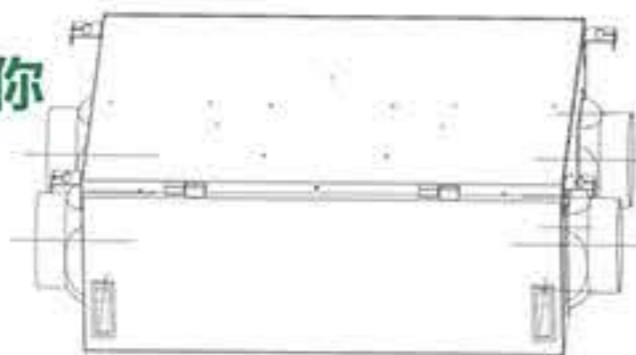
旗舰款大风量家用新风换气机



内外兼修，征服追求完美的你

保温无凝露

内保温，整机保温效果好，提高热交换效率同时，还能降低噪音。

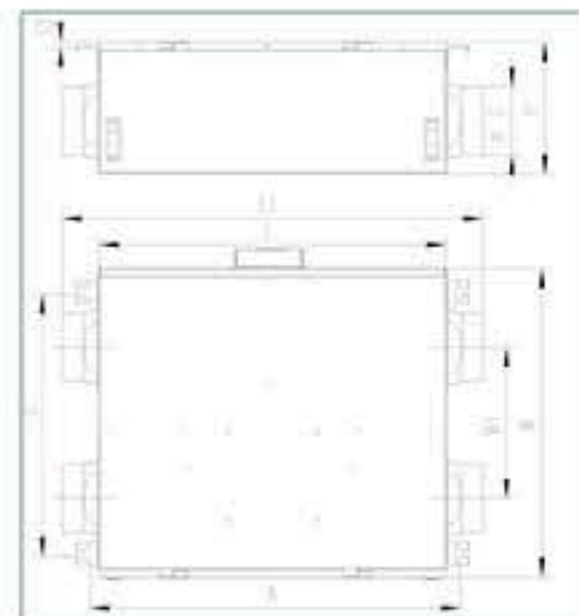
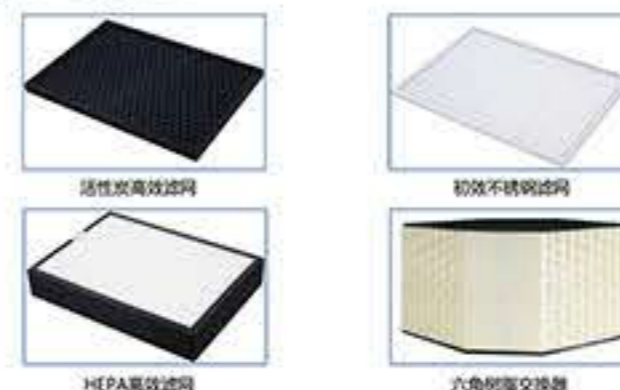


可上下颠倒安装 契合房型



侧点检口450*450mm，节省安装空间，可以轻松点检过滤网、树脂交换器及电源盒；更支持上下颠倒安装：根据安装空间的大小，选择将侧点检口置于左边（正常安装）或右边（颠倒安装），契合不同房型。

性能结构 PERFORMANCE STRUCTURE



1. 活性炭过滤网、HEPA高效过滤网，4-6个月更换一次，不可水洗。

2. 初效过滤网为不锈钢材质可清洗。

注：1. 维护时间根据我司内部基准进行评价，实际环境不同时会有差异。

2. 如过滤网的出风侧完全变黑，请务必进行更换。

3. 如产品使用的环境恶劣（大量灰尘产生的场所），会导致本产品的风量和过滤效率急剧下降，为保证产品过滤效果，请适当增加过滤网的清洁或更换次数。若环境持续恶化，为防止污浊空气进入室内，请降档减少换气量或暂停使用本产品。

可上下颠倒安装，侧口易于检修

充分合理利用吊顶空间，契合不同房型，让安装变得不再麻烦。设备选用侧检修口，可轻松点检过滤网、热交换器以及电源盒，让施工维护再无烦恼！



检修门



产品参数 PRODUCT PARAMETERS

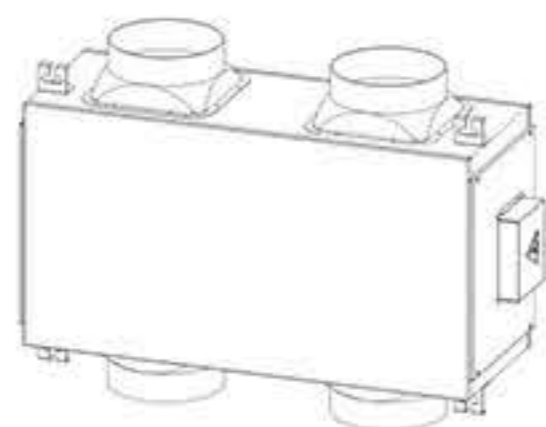
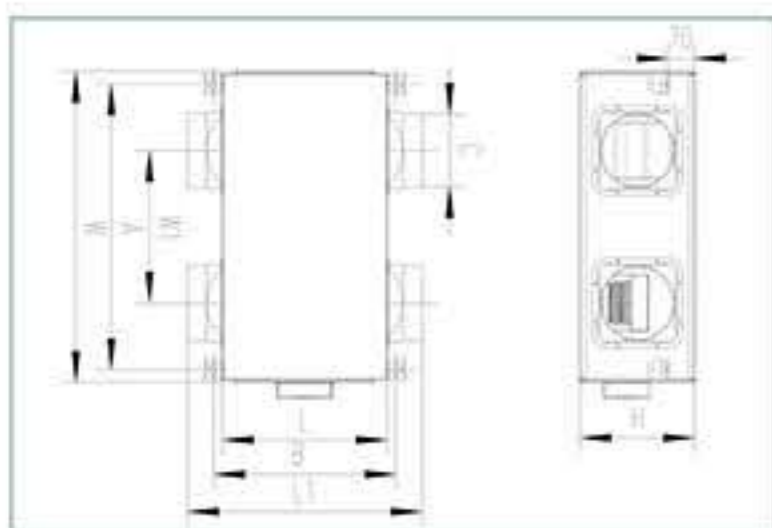
型号	风量 (m ³ /h)	功率 (w)	静压 (Pa)	噪音 (Db)	热回收率 (%)	机组外形	出风口
CS-JH-25JL	250	30*2	60	25	72	735*660*240	Φ140
CS-JH-35JL	350	30*2	60	25	72	735*660*280	Φ140
CS-JH-40JL	400	70*2	80	30	72	735*660*280	Φ140
CS-JH-50JL	500	70*2	100	30	72	735*660*280	Φ140
CS-JH-60JL	600	70*2	100	30	72	735*660*280	Φ140
CS-JH-25ZL	250	30*2	110	25	72	735*660*240	Φ140
CS-JH-35ZL	350	30*2	130	25	72	735*660*240	Φ140
CS-JH-40ZL	400	40*2	250	30	72	735*660*240	Φ140
CS-JH-50ZL	500	70*2	260	30	72	735*660*240	Φ140
CS-JH-60ZL	600	70*2	260	30	72	735*660*240	Φ140
CS-JH-80ZL	800	150*2	300	35	72	900*775*300	Φ200
CS-JH-100ZL	1000	150*2	300	35	72	900*775*300	Φ200
CS-JH-120ZL	1200	150*2	350	40	72	1240*1060*320	Φ200
CS-JH-150ZL	1500	240*2	350	42	72	1240*1060*320	Φ200

双向流新风换气机

双向换气：循环室内空气，双向换气全屋通风

恒氧清新：清新空气环绕其身，排出脏空气，吸入新空气。

循环换气，为您提供舒适的新风环境，
平衡室内洁净空气，将新鲜的空气传送到室内。



任意角度安装，
机身平整无电器盒外露，一体成型。

产品参数 PRODUCT PARAMETERS

型号	风量 (m ³ /h)	功率 (w)	静压 (Pa)	出风口	机组外形	备注
CS-SX-20	200	40	60	Φ110	640*380*230	单板
CS-SX-30	300	40	60	Φ110	640*380*230	单板
CS-SX-50	500	60	80	Φ140	640*380*230	单板
CS-SX-60	600	100	100	Φ140	640*380*230	单板
CS-SX-100	1000	110	100	Φ200	800*430*300	单板
CS-SX-150	1500	300	110	Φ200	825*460*320	单板
CS-SX-200	2000	500	130	Φ250	1215*650*380	单板
CS-SX-200	2000	640	250	320*250	600*1030*500	双层复合板
CS-SX-250	2500	640	260	320*250	650*1200*500	双层复合板
CS-SX-300	3000	1100	260	340*250	650*1200*500	双层复合板
CS-SX-400	4000	1500	300	400*250	750*1240*600	双层复合板
CS-SX-500	5000	2200	300	400*320	800*1500*600	双层复合板
CS-SX-600	6000	3000	350	500*320	800*1600*740	双层复合板
CS-SX-700	7000	3600	430	500*350	900*2000*800	双层复合板
CS-SX-800	8000	4400	430	500*400	900*2100*840	双层复合板
CS-SX-1000	10000	6000	450	630*400	900*2100*840	双层复合板

单向流新风换气机

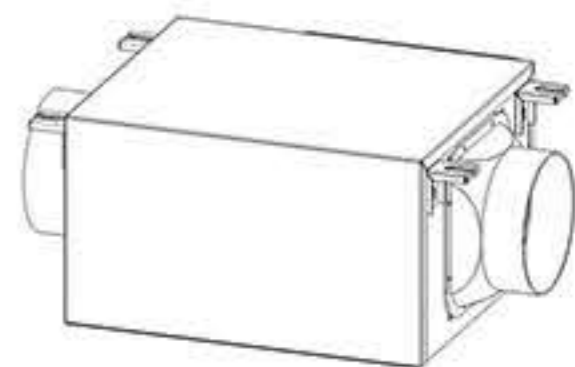
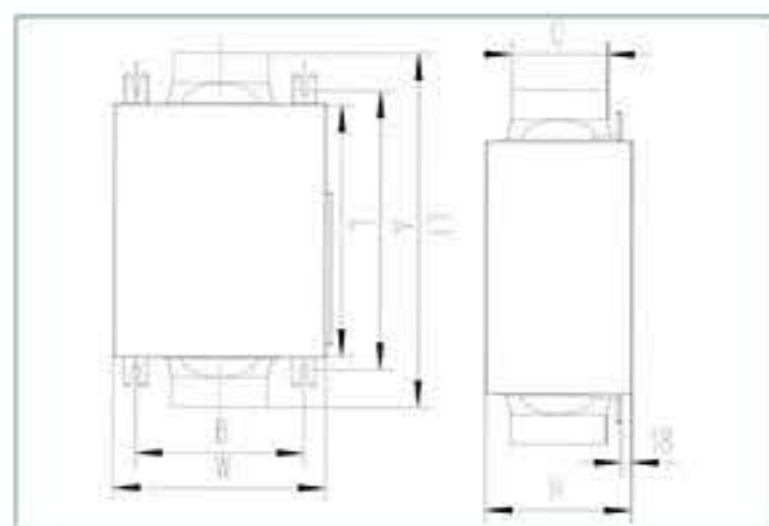
动力强劲：低转降噪，有风无声

静音无声：强劲持久，拥有更好的睡眠质量

不间断补给新鲜空气，为每一个角落输送洁净新风，
将新鲜的空气传送到室内，为您提供舒适节能的新风环境。



可任意角度安装 契合房型



任意角度安装，
机身平整无电器盒外露，一体成型。

产品参数 PRODUCT PARAMETERS

型号	风量 (m ³ /h)	功率 (w)	静压 (Pa)	出风口	机组外形	全压 (Pa)
CS-DX-20BZ	200	20	70	Φ110	320*240*220	63
CS-DX-30BZ	300	30	80	Φ140	320*240*220	80
CS-DX-50BZ	500	70	80	Φ140	380*320*220	122
CS-DX-80BZ	800	80	90	Φ200	380*320*220	200
CS-DX-100BZ	1000	110	100	Φ200	430*340*297	200
CS-DX-150BZ	1500	150	120	Φ200	460*410*312	220
CS-DX-200BZ	2000	240	150	Φ250	520*500*372	250
CS-DX-20JH	200	20	16	Φ110	490*340*230	63
CS-DX-30JH	300	30	16	Φ140	490*340*230	60
CS-DX-50JH	500	70	38	Φ140	490*340*230	80
CS-DX-80JH	800	100	102	Φ200	590*410*300	280
CS-DX-100JH	1000	150	140	Φ200	590*410*300	220
CS-DX-150JH	1500	150	62	Φ200	650*410*320	246

效率高

噪音低

亲水
铝箔加厚
铜管铜芯
电机国标
冷量

— 安装简便 用途广 —



卧式暗装风机盘管

外形美观耐腐蚀：

风机盘管采用宝钢产镀锌板1.0MM厚制作，宝钢板加厚锌层耐腐蚀，锌层厚度是普通锌层的2倍。无锌花、表面不易氧化、防腐性强。无焊缝，整体外形美观大方。

水盘坡度设计无凝露：

水盘一次性整体冲压加工成型，设坡向出水口，钢板双面均经过酸洗磷化处理，再经静电喷涂，不易漏水。外表覆有阻燃型保温材料，杜绝表面结露。

换热效率高：

盘管采用无缝紫铜管串铝翅片结构，铝片采用百叶开窗式开缝翅片，铜管 $\phi 9.52$ ，选用至亲水铝箔。经液压或机械胀管，确保铝片与铜管紧密结合，换热效率提高10%。机组试验压力1.6MPa，确保无渗漏。

低噪音：

离心风机为整体冲压镀锌叶片，蜗壳为1.2MM厚镀锌钢板冲压而成，整体一次冲压成型，无焊点，避免产生二次噪音；电机轴承固定板采用双层镀锌板设计，叶轮弧度设计更符合空气动力学原理，经严格的动、静平衡检测，较大限度的降低噪音。

80000小时运行无故障：

风机盘管电机采用110型24槽铜芯电机，电机轴承采用防潮封闭处理，无需补给润滑油，配备过热保护装置，温升低、无特殊情况电机稳定运行无故障。

多角度调节出风方向：

水盘采用整体模压成型，无焊缝接点静电喷涂工艺确保无腐蚀，加厚保温层，加长无缝铜管凝结水出口，方便安装接管。



产品参数 PRODUCT PARAMETERS

机型对照	英制型号	FC200	FC300	FC400	FC500	FC600	FC800	FC1000	FC1200	FC1400	
	标准型号	FP-2.5	FP-5.0	FP-6.3/7.1	FP-8	FP-10	FP-12.5/14	FP-16	FP-20	FP-25	
	国际型号	FP-34	FP-51	FP-68	FP-85	FP-102	FP-136	FP-170	FP-204	FP-238	
风量	H	m ³ /h	340	510	680	850	1020	1360	1700	2040	2380
	M		255	383	510	638	765	1020	1275	1530	1785
	L		170	255	340	425	510	680	850	1020	1190
供冷量	H	W	1800	2700	3600	4500	4500	7200	9000	10800	12800
	M		1620	2440	3290	4120	4580	6550	8190	9730	11580
	L		1310	2010	2650	3320	3900	5300	6610	7860	9650
供热量	H	W	2700	4050	5400	6750	8100	10800	13500	16200	18900
	M		2350	3520	4530	6040	6850	9260	11740	14140	16360
	L		1620	2470	3130	4170	4740	6500	8180	9710	1190
冷水供回水温度		7°C~9°C									
热水供水温度		60									
电源		AC220V/50HZ									
换热器	型式	铜管串铝片，片距2.2mm									
	三排供水量 kg/h	324	482	655	814	936	1276	1602	1915	2178	
	水阻力kPa	30	30	30	30	40	40	40	40	50	
	工作压力	1.6MPa									
低静压机组	输入功率W	37	52	62	76	96	134	152	189	228	
	电机功率W	16	16	20	25	30	20*2	25*2	30*2	40.2	
高静压机组	30Pa	输入功率	44	59	72	87	108	156	174	212	253
		电机功率	12	20	25	30	40	25*2	30*2	40*2	50*2
	50Pa	输入功率	49	66	84	100	118	174	210	250	300
		电机功率	16	25	30	40	50	30*2	40*2	50*2	50*2
风机台数		1	2	2	2	2	3	4	4	4	
噪声值 DB(A)	低静压风阻	≤37	≤39	≤41	≤43	≤45	≤46	≤48	≤50	≤52	
	30pa	≤40	≤42	≤44	≤46	≤47	≤48	≤50	≤52	≤54	
	50pa	≤42	≤44	≤46	≤47	≤49	≤50	≤52	≤54	≤56	
接管规格	进水管	ZG3/4" 内螺纹									
	冷凝水管	ZG3/4" 外螺纹									

节能
高效运转
安静双向
换气

— 洁净环保 吊顶安装 —

吊顶式新风机组

箱体：

箱体框架为铝合金型材骨架，壁板为聚氨酯整体发泡，也可采用聚乙烯壁板或玻璃棉壁板。该结构防锈耐蚀，美观耐用，箱体漏风率小。

风机：

采用低噪声外转子离心风机，风机经精密平衡校正，确保机组运行平稳，使之具有噪声低、振动小、性能优等。

表冷器：

主体采用无缝紫铜管和高纯度铝箔，经机械或液压涨管工艺使之一体后经气压密封检测测试，性能符合美国ARL标准，保证了产品性能和可靠质量。

空气过滤器：

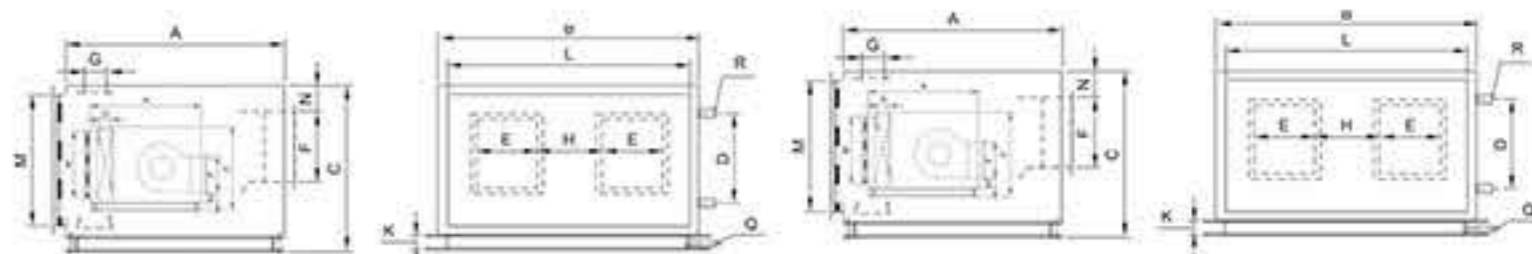
设计的板式过滤器可任意从机组左右，上下方便地抽出，所以适用于空间紧凑场合的维护清洗，滤料可采用棉纶凹凸网或无纺布材质。

干式凝水盘：

精心设计的凝水盘和特厚内衬保温材料确保机组在恶劣环境工况下无凝露滴水，有利于凝结水排放，同时凝结水管按非满流状态计算，排放能力为机组正常运行时排放量的5倍以上。凝结水的及时排放既有利于减轻凝水盘的腐蚀又避免凝水盘滋长细菌，保证了室内空气品质。



产品参数 PRODUCT PARAMETERS



180°C水平出风口 (WD I)

0°C水平出风口 (WD II)

型号	A	B	C	出风口		回风口		H	R	Q	D	K
				E	F	M	L					
BFP-12WD	1040	750	520	250	200	335	585	0	1½"	¼"	320	60
BFP-15WD	1040	850	520	250	200	335	685	0			320	60
BFP-20WD	1040	950	520	320	200	335	785	0	1½"	¼"	320	60
BFP-25WD	1040	1100	520	320	200	335	935	0			320	60
BFP-30WD	1040	1100	520	400	200	335	1035	0	1½"	¼"	360	60
BFP-35WD	1040	1300	520	320	200	335	1135	330			360	60
BFP-40WD	1040	1400	520	320	200	335	1235	380	1½"	¼"	360	60
BFP-45WD	1040	1500	520	320	200	335	1335	430	2"		385	80
BFP-50WD	1040	1700	520	320	200	335	1435	480	2"	¼"	385	80
BFP-60WD	1040	2000	520	400	200	435	1635	500	2"		420	80
BFP-70WD	1160	1850	680	400	250	435	1735	550	2"	1"	420	80
BFP-80WD	1160	1850	680	400	250	435	1935	650	2"	1"	420	80
BFP-90WD	1180	1900	680	450	250	475	2035	650	2"	1"	460	80
BFP-100WD	1180	2000	780	450	300	535	2135	700	2"	1"	498	80
BFP-120WD	1180	2200	780	500	320	535	2435	800	2"	1"	498	80

注：图中G：表冷器排深4排时为99；排深6排时为165

配置4重过滤装置

原辅材料高标准配置、耐高温、低噪音、能效高



远程射流空调机组

箱体：

采用高密封型材框架加装彩钢板制作的低热阻壁板组合而成。框架为铝合金型材骨架；壁板为聚氨酯整体发泡，导热系数为：AZO.OSSW/M.C.也可采用高倍聚乙烯板或玻璃棉壁板。该结构防锈耐蚀，美观耐用，箱体漏风率小。

表冷器：

主体采用无缝紫铜管和高纯度铝箔，经机械或液压胀管工艺使之紧密一体保证了产品的性能和可靠的质量。

干式凝水盘：

特厚内衬保温材料确保机组在恶劣环境工况下无凝露滴水。凝水盘微倾安装，有利于凝结水排放。同时凝结水管按非满流状态计算，排放能力为机组正常运行时排放量的5倍以上。凝结水的及时排放减少了凝水盘的“触水”时间，既有利于减轻凝水盘的腐蚀又避免凝水盘滋长细菌，保证了室内空气品质。



风口：

采用射流性能优的球形喷口作为送风口，可以实现无风管远距离送风。适合高大空间，尤其是大面积车间的暖风下送。水平送风时，送风角度可以在60°范围内手动或使用控制器上下调节，使冷热风能够送达所需位置。

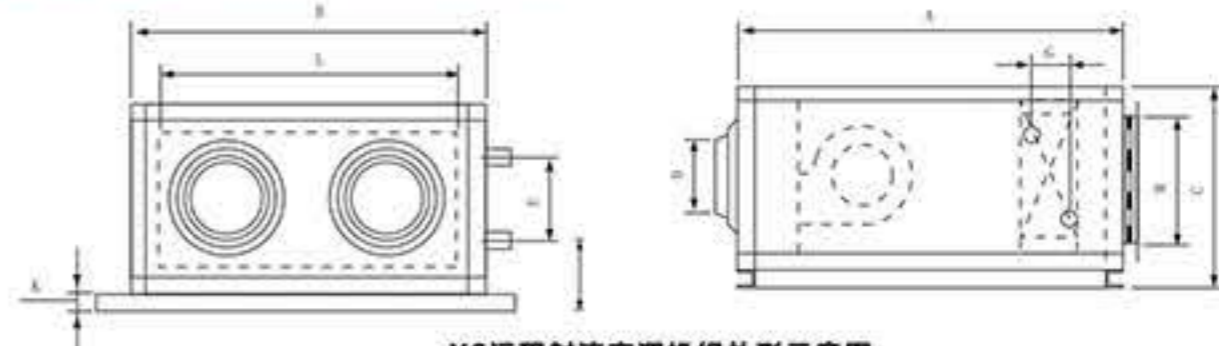
控制：

可选配本公司设计制造的变频调速系统，根据空调负荷，自动调节空调机组送风量，过渡季节可采用全新风运行。

空气过滤器：

可任意从机组左右、上下方便地抽出，所以适用于空间紧凑场合的维护清洗。滤料可采用锦纶凹凸网或无纺布材质。

产品参数 PRODUCT PARAMETERS



YS远程射流空调机组外形示意图

型号	A	B	C	出风口	回风口		进出管	冷凝水管	E	R
				D	M	L				
YS-12	1200	750	560	Φ315	335	585	DN40	DN20	320	60
YS-15	1200	850	520	Φ315	335	685	DN40	DN20	320	60
YS-20	1250	950	680	Φ400	455	785	DN40	DN20	320	60
YS-25	1250	1100	680	Φ400	455	935	DN40	DN20	320	60
YS-30	1250	1200	680	Φ400	455	1035	DN40	DN20	360	60
YS-35	1250	1300	560	2-Φ315	335	1135	DN40	DN20	360	60
YS-40	1250	1400	680	2-Φ400	455	1235	DN40	DN20	360	60
YS-45	1250	1500	680	2-Φ400	455	1335	DN50	DN20	385	60
YS-50	1250	1600	680	2-Φ400	455	1435	DN50	DN20	385	60
YS-60	1250	1800	700	2-Φ400	455	1635	DN50	DN25	420	80
YS-70	1400	1900	780	2-Φ500	535	1735	DN50	DN25	420	80
YS-80	1400	2100	780	2-Φ500	535	1835	DN50	DN25	420	80
YS-90	1400	2200	780	2-Φ500	535	1935	DN50	DN25	460	80
YS-100	1400	2300	780	2-Φ500	535	2035	DN50	DN25	498	80
YS-120	1400	2600	780	2-Φ500	535	2335	DN50	DN25	498	80

注：图中G：表冷器4排时为99；6排时为165

铝合金
面板防雨
百叶防锈
防腐

—全铜机芯 超级静音—



诱导风机

性能参数表：

诱导风机是无管道射流诱导通风系统的一部分，它与送风风机排风风机组成整个系统。使用无管道射流诱导通风系统时，可省去设计、制造、安装风管以及其他配套工程方面的费用，这部分费用比使用的诱导风机组昂贵得多，而且以整个层面为通风风道、送风风机、排风风机所需要风压比使用管道时小得多，这样就可以选用大风量较低风压的风机，使所需功率降低，大幅度地降低了运行成本和投资费用。当送风排风机停止运转时，诱导风机仍可运转，起到局部通风换气的作用。

新型喷嘴，可调节方向：

采用挠性喷嘴，可调节方向射流方向可随意调整，简单方便，灵活机动。

坚实外壳：

采用优质钢板拉伸，并经过防锈电镀处理。

型号	YDF-6
风量	650m ³ /h
出口风速	12m/s
出口方向	五面八个开口任选三个
电源	220V/50HZ
功率	120W
重量	20kg
噪声	50dB(A)测量距离1m

诱导风机数量的计算：

序号	使用场合的情况	送排风方式	数量
1	空间不规则，隔墙及障碍物多，气流滞留场合	自然进风、机械排风	100m ² /台
2	隔墙及障碍物多，但通排风气流易形成	自然进风、机械排风 机械进风、机械排风	150m ² /台
3	隔墙及障碍物多，通排风气流较理想	机械进风、机械排风	200m ² /台
4	无障碍物，只有低矮的停放物	机械进风、机械排风	250m ² /台

适用场景 APPLICABLE SCENE



商场换气



地下车库



KTV换气



会所换气



不锈钢外墙风帽

说明：防锈耐用，精密细网
特点：内部设有百叶，能有效的防止雨水溅入。底部装有细网，可防止蚊虫杂土进入。



方变圆

说明：外观平滑，抗压力强
便面镀锌。（可定制）
特点：根据尺寸定制用于管道安装方变圆。



过梁器

说明：连接牢固，加厚材质
特点：中间过梁部分采用地送风扁管，可自由裁切长度，大风量小风阻。



膨胀螺丝吊杆

说明：承重力强，双螺丝，双垫片、承重力强。
材质：不锈钢



送风口

特点：耐腐蚀、耐高温、韧性好
款式：图形旋转式、圆盘可调式
单层百叶式。



铝箔胶带

说明：铝箔胶带采用优质压敏胶
粘性好，可折曲，反光亮度强
附着力强，抗老化等功效。



不锈钢卡箍

特点：防锈耐用，坚韧牢固，通孔光滑无毛刺，做工精细不伤手
不会因为受力过大，而挣脱钢带。



加厚复合铝箔软管

特点：加厚钢丝、双面铝箔
说明：铝箔管主要采用独特工艺将铝/玻璃纤维布以及防火布等精加工，通过引进生产复合成型具有保温、隔热、阻燃、绝缘、耐火化等特性。

铝制球形喷口

送风喷嘴和装饰罩为铝质材料，
平口接管为镀锌冷轧钢板。
根据要求可对表面作保护处理，
颜色为纯白（RAL9010标准），
也可选择其他RAL标准的颜色。



说明：本产品只用加厚材质，产品强度高，使用寿命长。
预防结露抗氧化：铝制球形喷口不亚于一股材质，经过特殊处理，可预防老化。
球形喷口主要用于空调送风口与人员活动范围有较大距离的环境里。

新风控制面板



智能控制

多种方式任你选择
一部手机，一个APP搞定所有事

